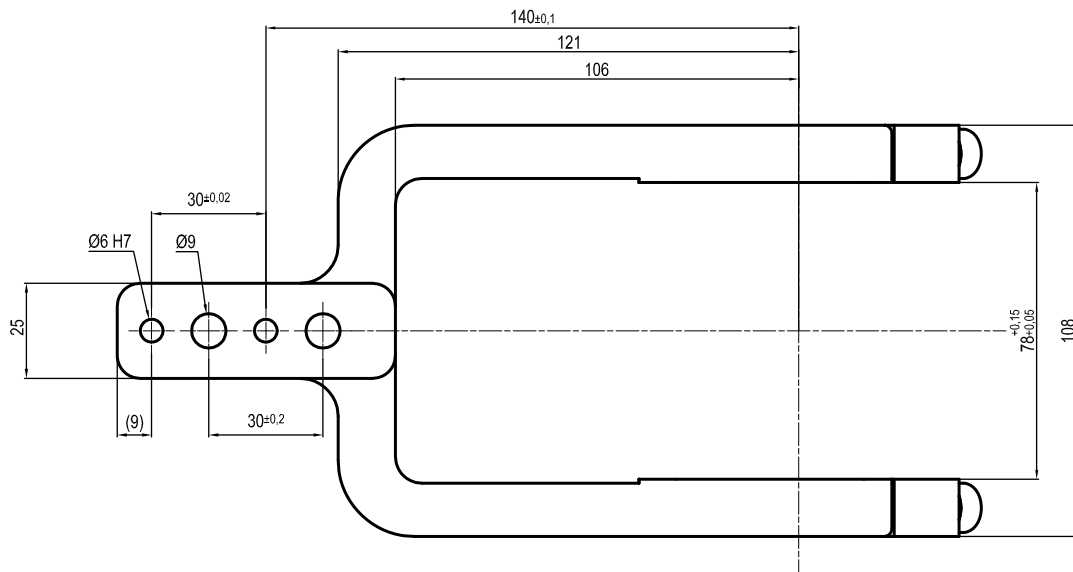
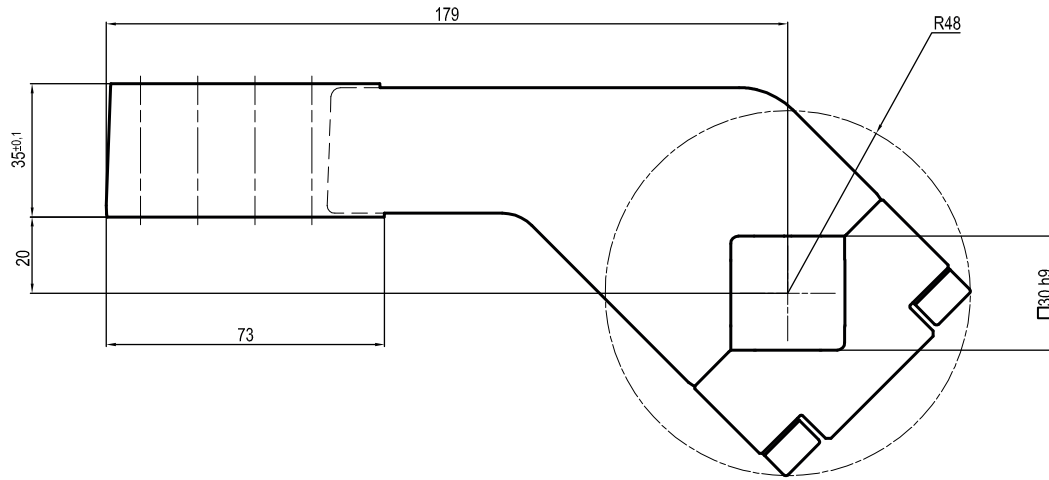


LKP80C

□ 30 mm - offset 20 mm



Spannergr.	Material	Gewicht
80 mm	Aluminium	0,6 Kg

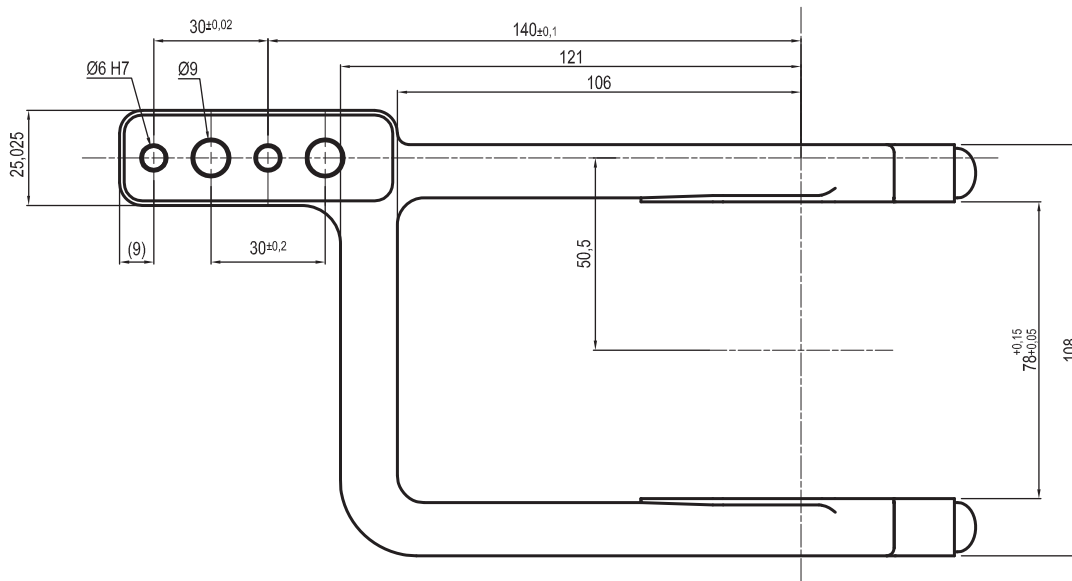
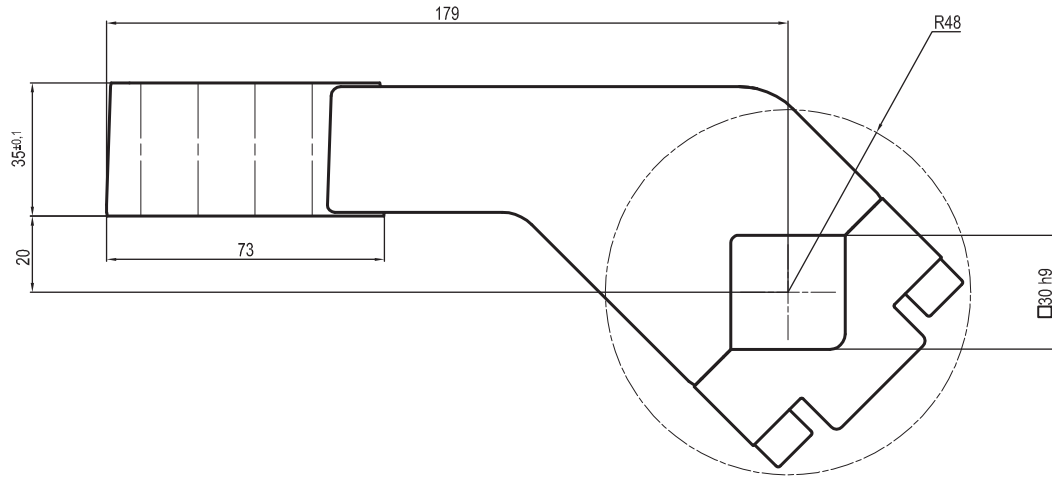
SPANNARM WIRD MIT DEN NOTWENDIGEN SCHRAUBEN GELIEFERT

Technische Änderungen vorbehalten

Rev. 01 01.02.16

LKP80D

□ 30 mm - offset 20 mm



Spannergr.	Material	Gewicht
80 mm	Aluminium	0,6 Kg

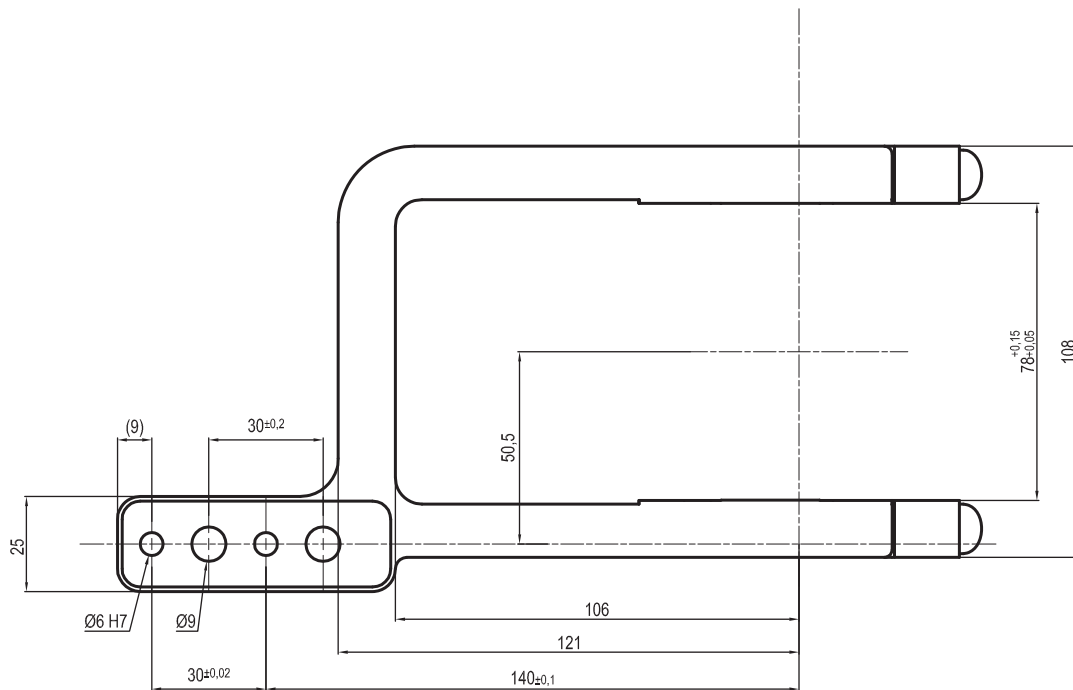
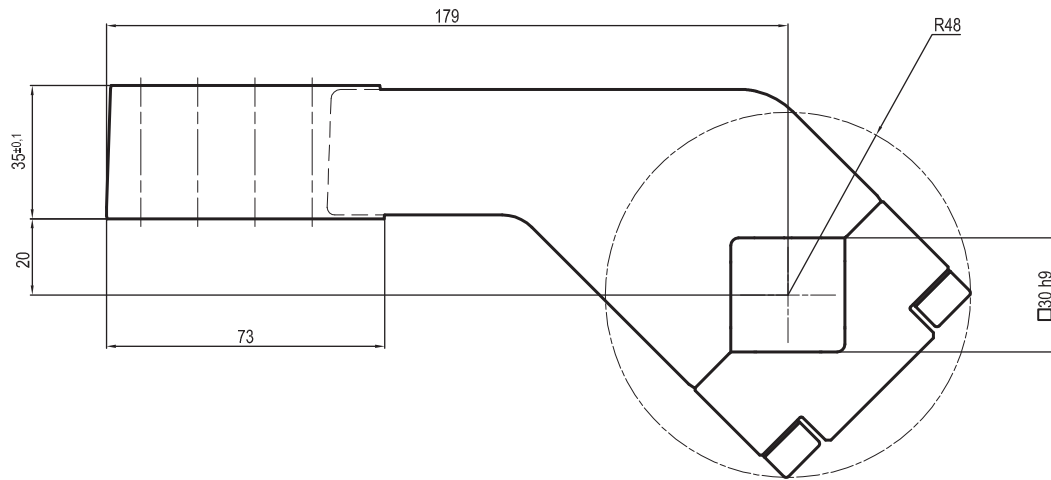
SPANNARM WIRD MIT DEN NOTWENDIGEN SCHRAUBEN GELIEFERT

Technische Änderungen vorbehalten

Rev. 02 15.07.16

LKP80S

□ 30 mm - offset 20 mm



Spannergr.	Material	Gewicht
80 mm	Aluminium	0,6 Kg

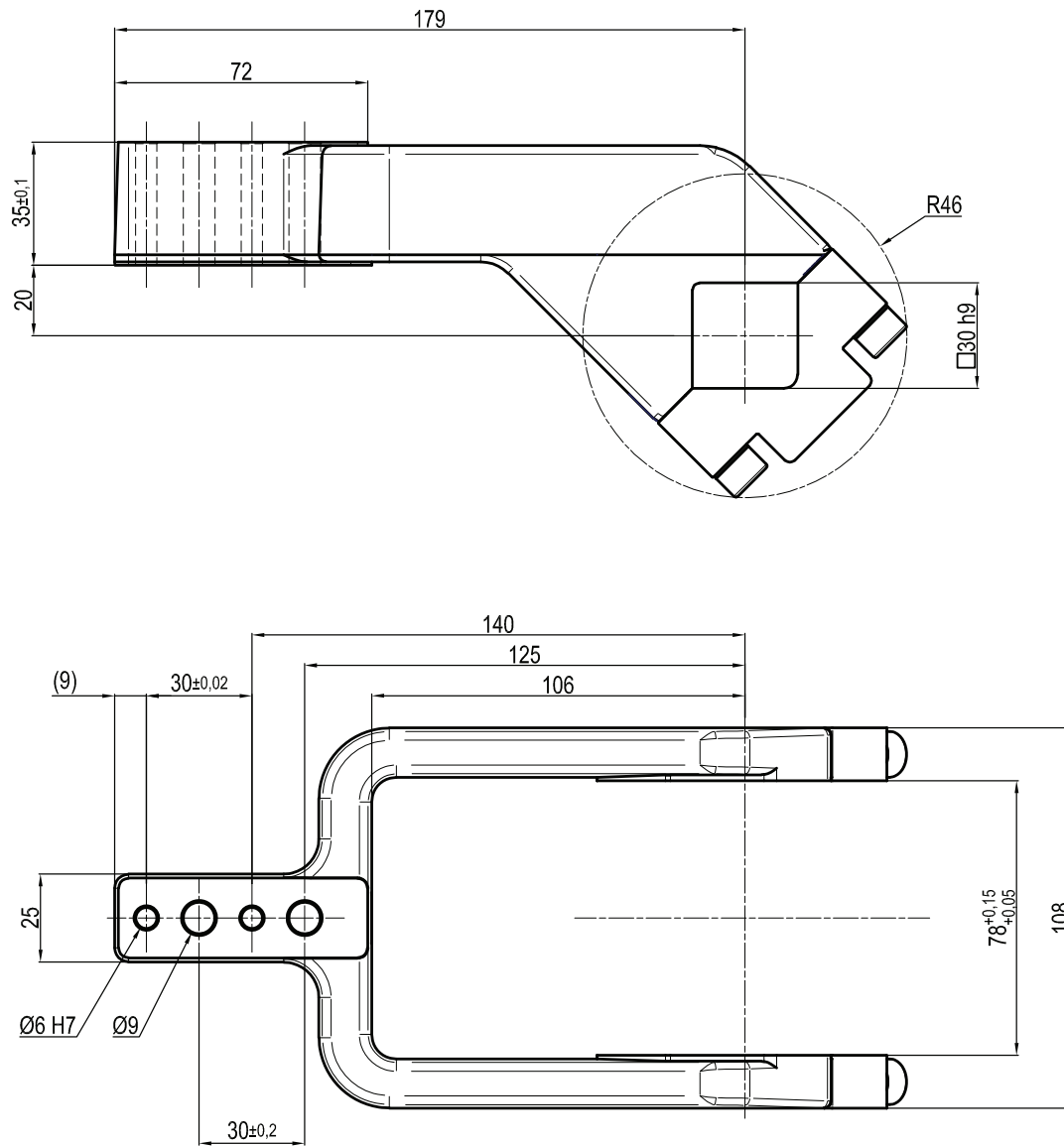
SPANNARM WIRD MIT DEN NOTWENDIGEN SCHRAUBEN GELIEFERT

Technische Änderungen vorbehalten

Rev. 02 15.07.16

UKP80CS

□ 30 mm - offset 20 mm



Spannergr.	Material	Gewicht
80 mm	Stahl	2,26 Kg

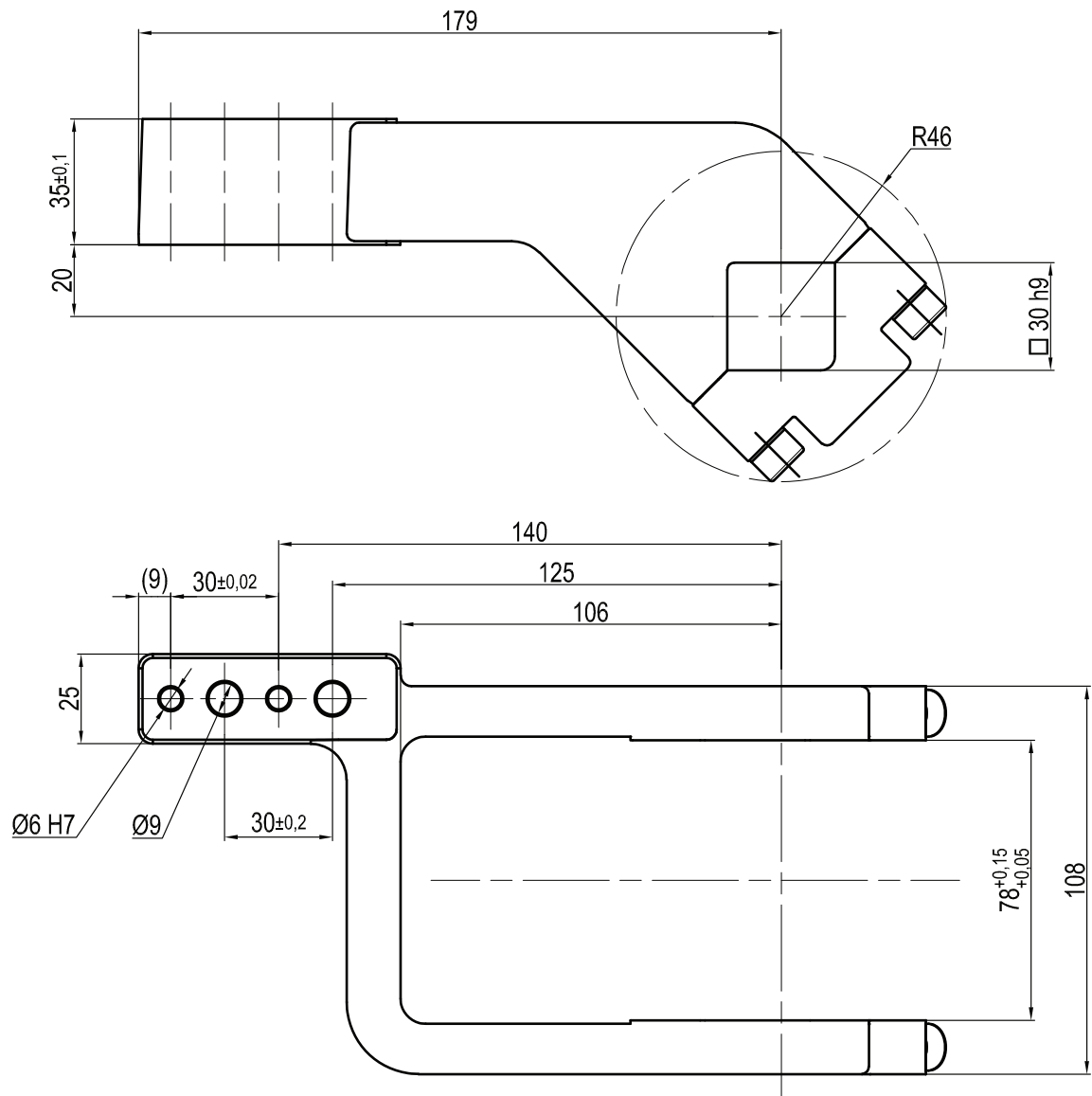
SPANNARM WIRD MIT DEN NOTWENDIGEN SCHRAUBEN GELIEFERT

Technische Änderungen vorbehalten

Rev. 00 21.07.20

UKP80DS

□ 30 mm - offset 20 mm



Spannergr.	Material	Gewicht
80 mm	Stahl	2,3 Kg

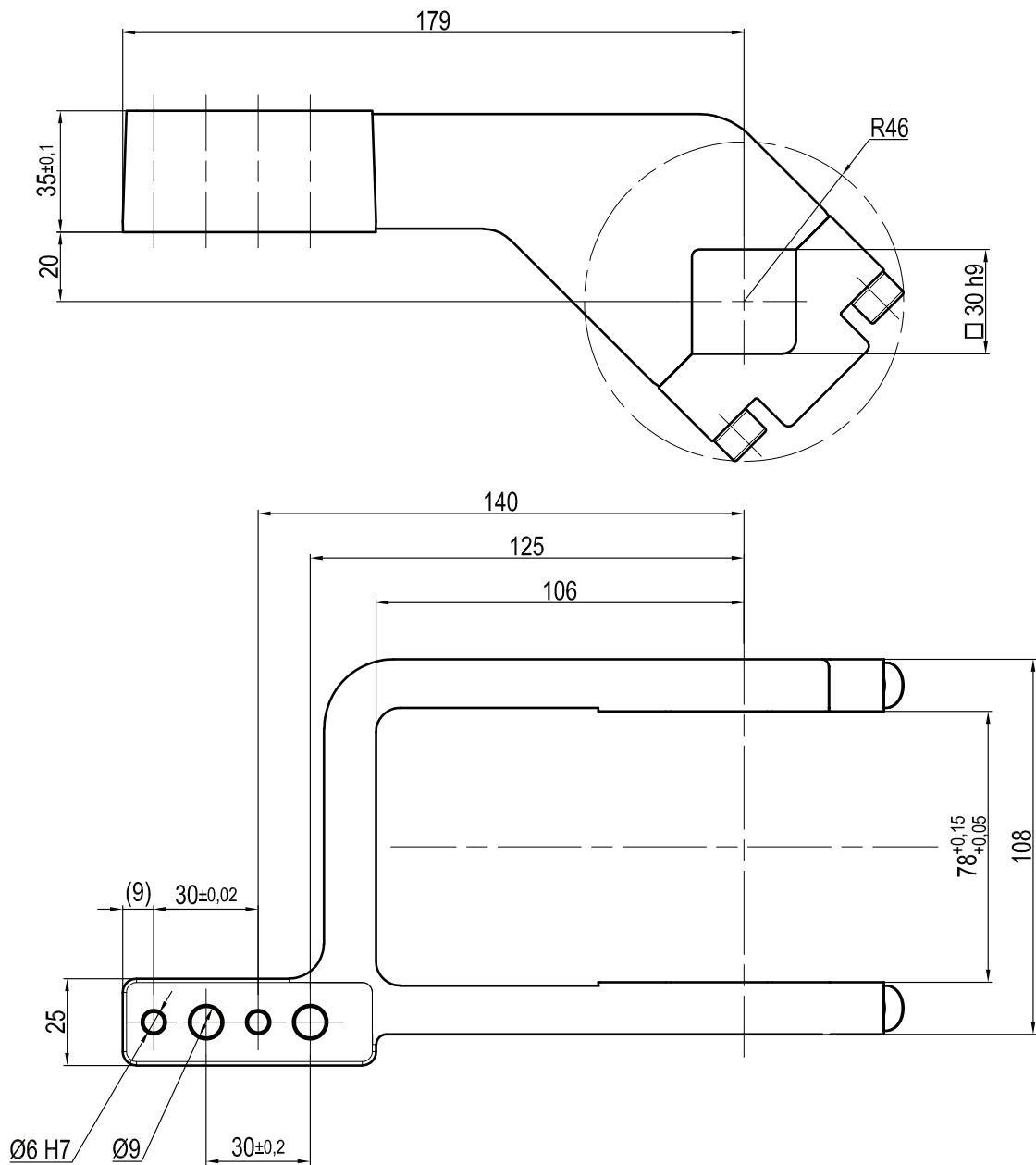
SPANNARM WIRD MIT DEN NOTWENDIGEN SCHRAUBEN GELIEFERT

Technische Änderungen vorbehalten

Rev. 00 21.07.20

UKP80SS

□ 30 mm - offset 20 mm



Spannergr.	Material	Gewicht
80 mm	Stahl	2,3 Kg

SPANNARM WIRD MIT DEN NOTWENDIGEN SCHRAUBEN GELIEFERT

Technische Änderungen vorbehalten

Rev. 00 21.07.20