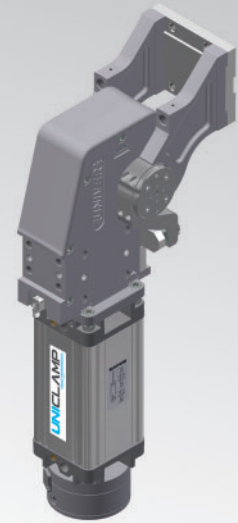


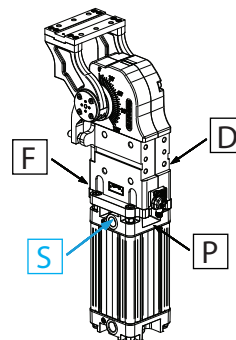
UAGP

UNICLAMP Pneumatischer Schwenker



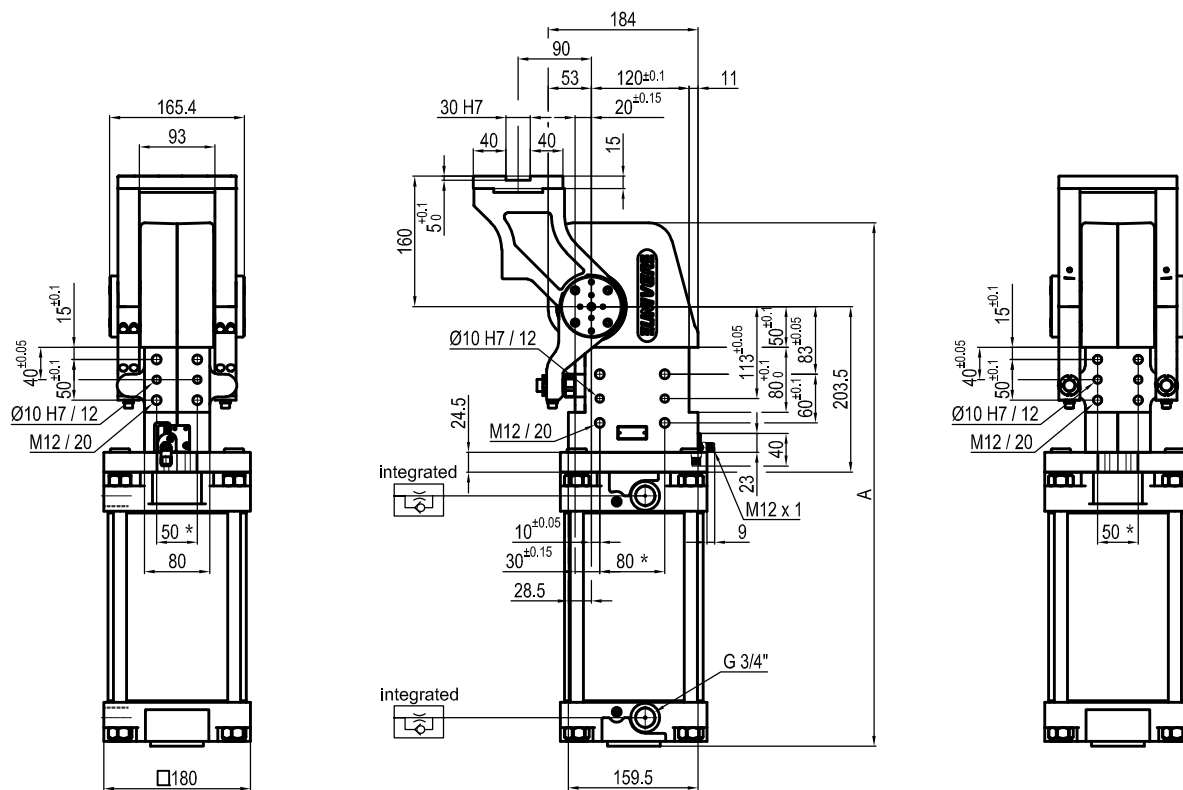
U	A	G	P	0	8	0	O	A	0	9	0	M	S	0
1	2	3	4	5	6	7	8	9						

1 Series	2 Modell	3 Größe	4 Einbaulage Drehtisch	5 Sensor	6 Öffnungswinkel	7 Feststellbremse	8 Luftanschlüsse	9 Produkt Revision	
UAG = UNICLAMP Schwenkeinheit mit fest voreingestelltem Öffnungswinkel	P = Pneumatisch	075 = 75Nm Ø80 mm 080 = 60Nm Ø80 mm 120 = 110Nm Ø100 mm 150 = 120Nm Ø100 mm 155 = 120Nm Ø100 mm 170 = 170Nm Ø125 mm 210 = 210Nm Ø125 mm	215 = 210Nm Ø125 mm 300 = 300Nm Ø160 mm 350 = 350Nm Ø160 mm 355 = 350Nm Ø160 mm 600 = 600Nm Ø200 mm 605 = 600Nm Ø200 mm	V = Senkrecht 180° O = Waagrecht 90° Z = Senkrecht, V Lage gespiegelt P = Waagrecht, O Lage gespiegelt (Öffnungswinkel Max. 60°)	K = PNP Elektronischer Sensor (optisch) für Öffnungswinkel (DF-K) A = PNP Elektronischer Sensor (optisch) für Öffnungswinkel (DF-K) + Bremssensor (DF-U)	120 = 120° 090 = 90° 060 = 60° 045 = 45°	B = Mit Feststellbremse W = Ohne Feststellbremse M = Mit Bremse und manuelle Override-Funktion	S = Linksseitig D = Rechtsseitig F = Vorne P = Rückseitig	von UNIVER vergeben

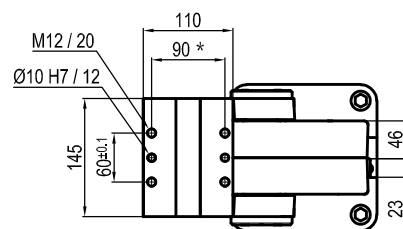


UNIVER SpA empfiehlt, dass die UNIVER Technikabteilung alle Schwenker Anwendungen freigibt

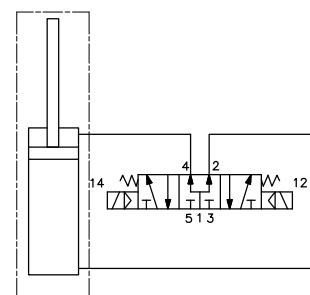
UAGP300OK__WS0



Pivot rotation in degrees	A
45°	564
60°	578
90°	609
120°	643



Passive brake



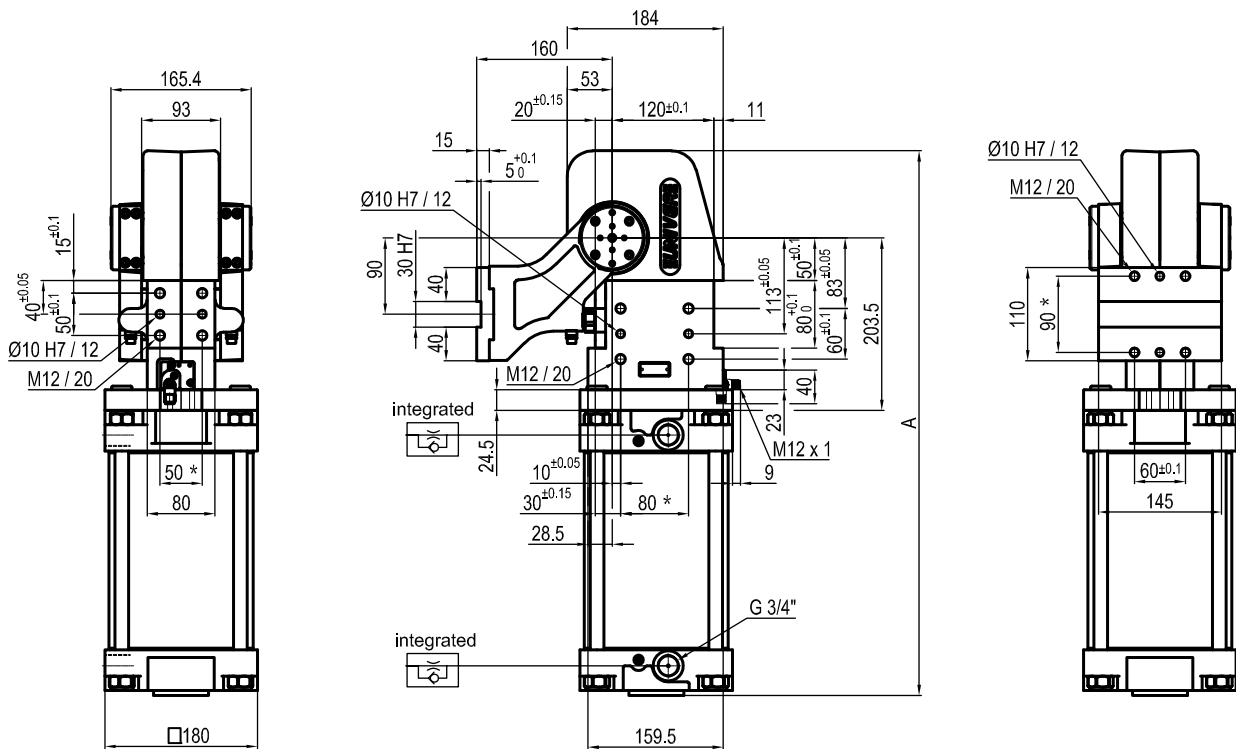
Größe	Haltemoment	Max. Drehmoment 0,55 MPa	Gewicht
300	6000 Nm	300 Nm	33,3 Kg

Min / Max Betriebsdruck: **0,4 / 0,6 MPa**
 Betriebstemperatur: **5° ÷ 45° C**
 Fest voreingestellter Öffnungswinkel: **45°- 60°- 90°- 120°**
 Drehtischstellung: **Waagrecht 90°**
 Elektronischer Sensor mit M12 schwenkbarem Stecker
 (von 0° bis 90° orientierbar, in Schritten von 10°)
 Versorgungsspannung: **10÷30Vdc**
 Schutzart: **IP65**

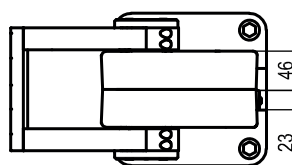
*: TOLERANZ ZWISCHEN STIFTBOHRUNGEN ± 0,02, GEWINDEBOHRUNGEN ± 0,1

Technische Änderungen vorbehalten

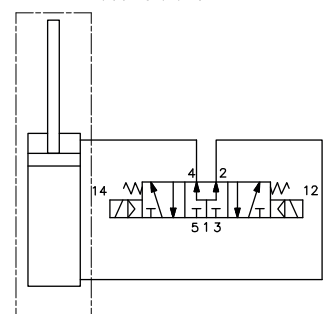
UAGP300VK__WSO



Pivot rotation in degrees	A
45°	564
60°	578
90°	609
120°	643



Passive brake



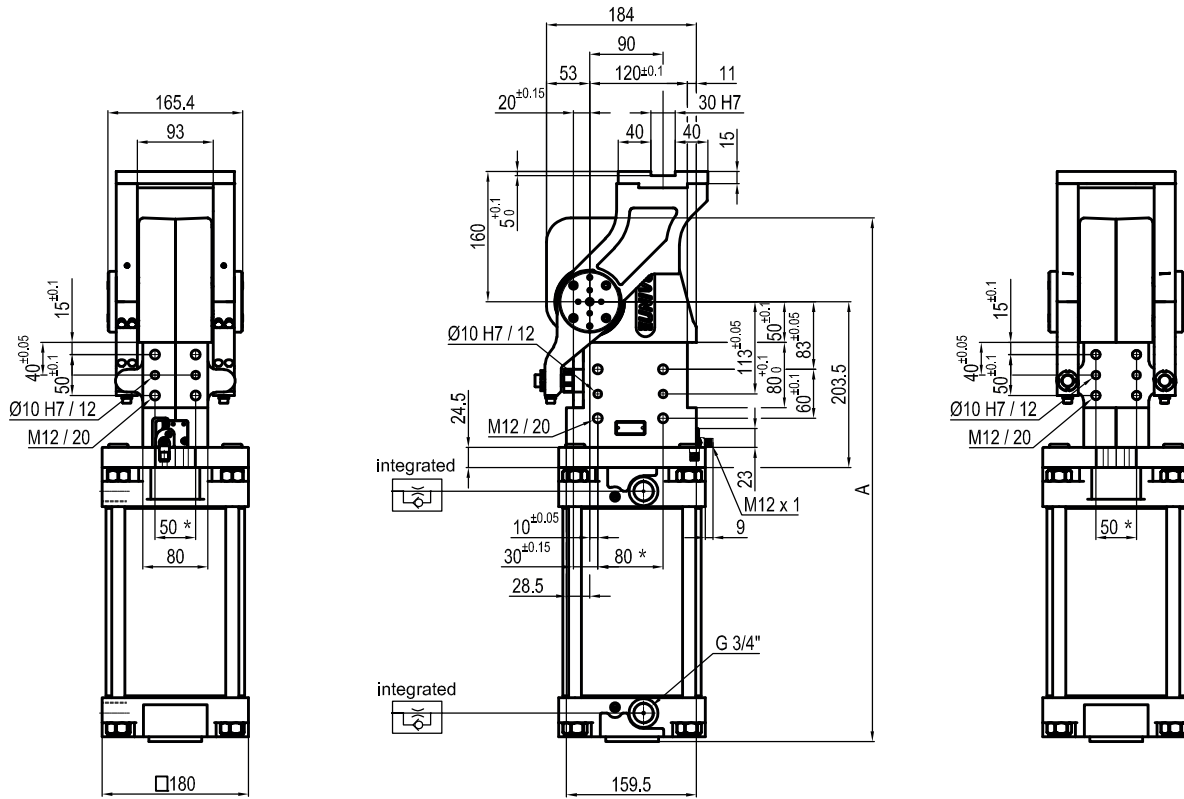
Größe	Haltemoment	Max. Drehmoment 0,55 MPa	Gewicht
300	6000 Nm	300 Nm	33,3 Kg

Min / Max Betriebsdruck: **0,4 / 0,6 MPa**
 Betriebstemperatur: **5° ÷ 45° C**
 Fest voreingestellter Öffnungswinkel: **45° - 60° - 90° - 120°**
 Drehtischstellung: **Senkrecht 180°**
 Elektronischer Sensor mit M12 schwenkbarem Stecker
 (von 0° bis 90° orientierbar, in Schritten von 10°)
 Versorgungsspannung: **10÷30Vdc**
 Schutzart: **IP65**

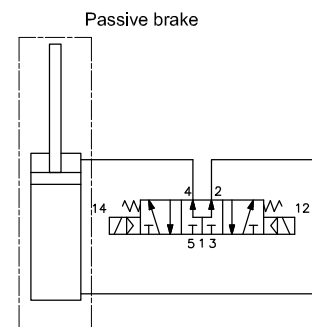
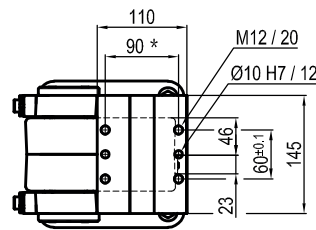
*: TOLERANZ ZWISCHEN STIFTBOHRUNGEN ± 0,02, GEWINDEBOHRUNGEN ± 0,1

Technische Änderungen vorbehalten

UAGP300PK__WSO



Pivot rotation in degrees	A
45°	564
60°	578



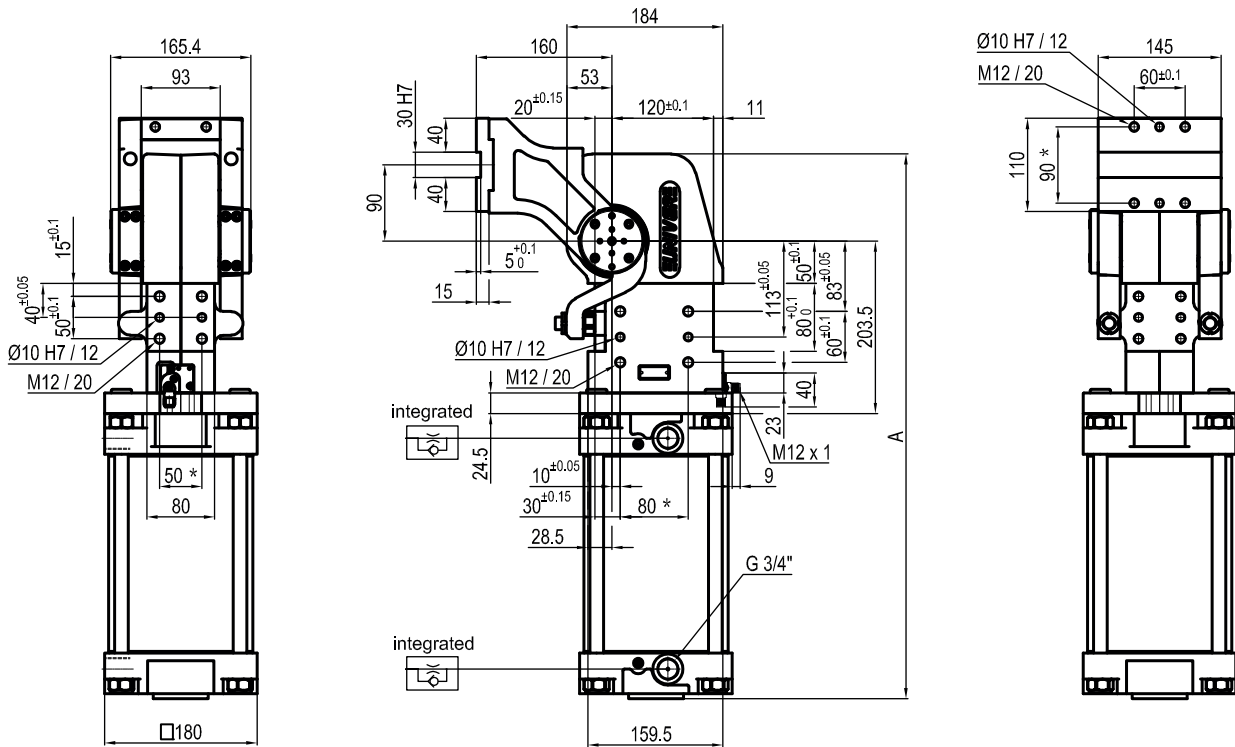
Größe	Haltemoment	Max. Drehmoment 0,55 MPa	Gewicht
300	6000 Nm	300 Nm	33,3 Kg

Min / Max Betriebsdruck: **0,4 / 0,6 MPa**
 Betriebstemperatur: **5° ÷ 45° C**
 Fest voreingestellter Öffnungswinkel: **45°- 60°**
 Drehtischstellung: **Waagrecht, O Lage gespiegelt**
 Elektronischer Sensor mit M12 schwenkbarem Stecker
 (von 0° bis 90° orientierbar, in Schritten von 10°)
 Versorgungsspannung: **10÷30Vdc**
 Schutzart: **IP65**

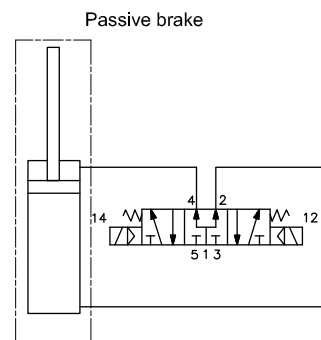
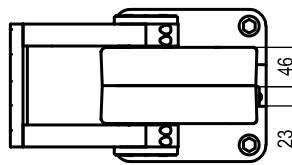
*: TOLERANZ ZWISCHEN STIFTBOHRUNGEN ± 0,02, GEWINDEBOHRUNGEN ± 0,1

Technische Änderungen vorbehalten

UAGP300ZK__WSO



Pivot rotation in degrees	A
45°	564
60°	578
90°	609
120°	643



Größe	Haltemoment	Max. Drehmoment 0,55 MPa	Gewicht
300	6000 Nm	300 Nm	33,3 Kg

*: TOLERANZ ZWISCHEN STIFTBOHRUNGEN $\pm 0,02$, GEWINDEBOHRUNGEN $\pm 0,1$

Min / Max Betriebsdruck: **0,4 / 0,6 MPa**
 Betriebstemperatur: **5° ÷ 45° C**
 Fest voreingestellter Öffnungswinkel: **45° - 60° - 90° - 120°**
 Drehtischstellung: **Senkrecht, V Lage gespiegelt**
 Elektronischer Sensor mit M12 schwenkbarem Stecker
 (von 0° bis 90° orientierbar, in Schritten von 10°)
 Versorgungsspannung: **10÷30Vdc**
 Schutzart: **IP65**

Technische Änderungen vorbehalten