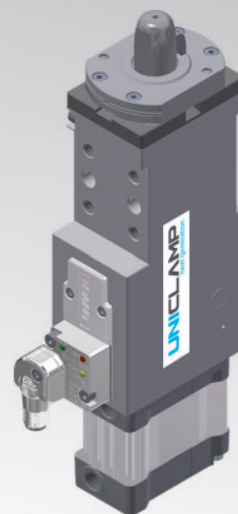


# USR40

Unità di bloccaggio e centraggio fori pneumatica UNICLAMP, compatta



|   |   |   |   |   |   |   |   |   |    |   |   |   |   |
|---|---|---|---|---|---|---|---|---|----|---|---|---|---|
| U | S | R | 4 | 0 | J | 3 | 0 | S | -  | - | - | K | 0 |
| 1 | 2 | 3 | 4 | 5 | 6 | 7 | 8 | 9 | 10 |   |   |   |   |

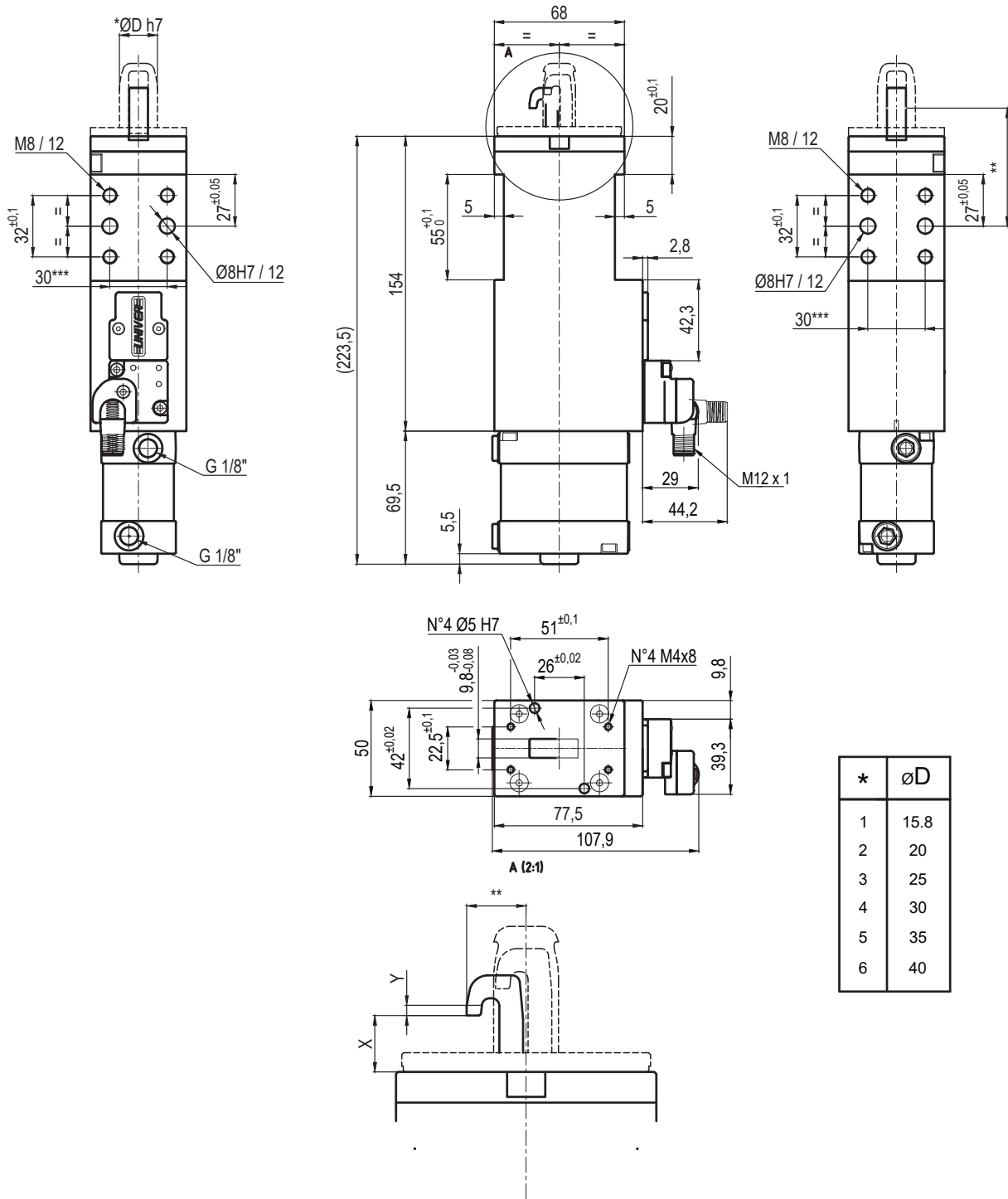
|   |                          |                 |
|---|--------------------------|-----------------|
| <b>1 Serie</b>                                      | <b>2 Versione</b>        | <b>3 Taglia</b> |
| US = Unità di bloccaggio e centraggio fori UNICLAMP | R = Pneumatica, compatta | 40 = Ø 40 mm    |

|   |   |   |
|---|---|---|
| <b>4 Modello</b>  | <b>5 Diametro perno</b>   | <b>6 Presenza perno di centraggio</b>                                   |
| J = Compensazione standard<br>R = Con compensazione e sblocco/blocco meccanico<br>F = Senza compensazione | 1 <= Ø 19 mm<br>2 = Ø 20 mm<br>3 = Ø 25 mm<br>4 = Ø 30 mm<br>5 = Ø 35 mm<br>6 = Ø 40 mm<br><br>Per altri Ø perno rivolgersi all'Ufficio Commerciale | 0 = Perno di centraggio non incluso<br>1 = Perno di centraggio incluso, |

|   |   |  |
|---|---|--|
| <b>7 Gancio</b>   | <b>8 Numerazione progressiva</b>                                  | <b>9 Sensore</b>   |
| S = Gancio singolo<br>D = Gancio doppio - Standard senza compensazione(F) *<br><br>*per versione con compensazione rivolgersi all'Ufficio Commerciale | Numerazione progressiva per prodotto speciale a cura dell'Ufficio | K = Sensore elettronico PNP (ottico) (DF-K)<br>N = Senza sensore (con piastra di chiusura) |

|                              |
|------------------------------|
| <b>10 Revisione prodotto</b> |
| Assegnato da UNIVER          |

## USR40J\_0S\_ \_ \_K0



| * | $\varnothing D$ |
|---|-----------------|
| 1 | 15.8            |
| 2 | 20              |
| 3 | 25              |
| 4 | 30              |
| 5 | 35              |
| 6 | 40              |

| Bore $\varnothing$ | Clamping force | Weight (reference plate, pin and hook not included) |
|--------------------|----------------|---|
| 40 mm              | 900 N          | 1,9 Kg  |

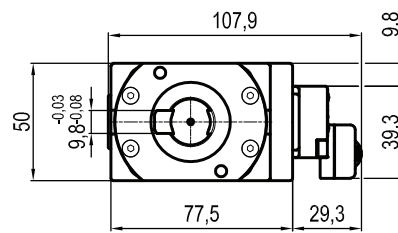
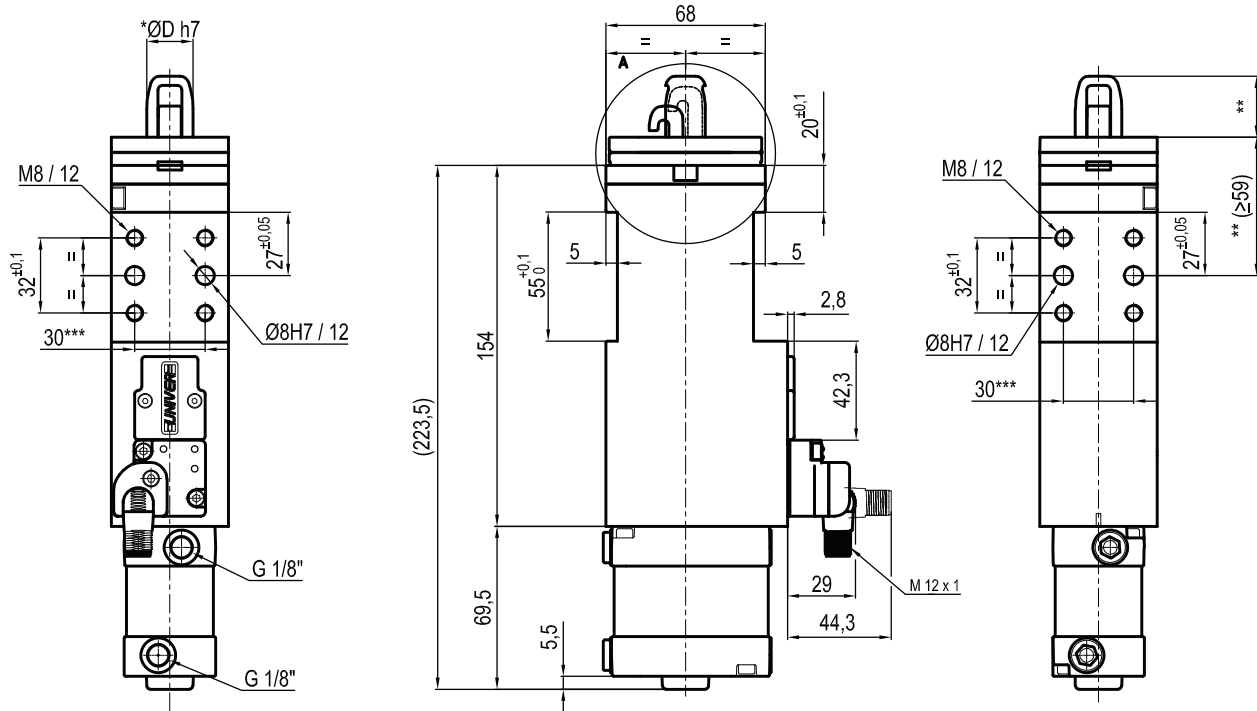
\*\* : MISSING DIMENSION TO BE DEFINED ACCORDING TO CUSTOMER SPECIFICATIONS  
 \*\*\* : TOLERANCE BETWEEN DOWEL HOLES  $\pm 0,02$ , BETWEEN SCREW HOLES  $\pm 0,1$

X= metal sheet  
 Y= clamping range (X+3 mm Max)

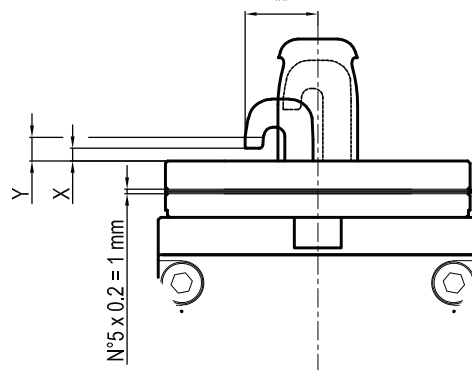
Subject to technical modifications without notice

Min./Max. operating pressure: **0,4 / 0,6 MPa**  
 Operating temperature: **5° ÷ 45° C**  
 Electronic sensor with M12 swivel connector,  
 from 0° to 90°, in steps of 10°  
 Supply voltage: 10 ÷ 30 Vdc  
 IP code: **IP 65**

## USR40J\_1S\_\_K0



A (2:1)



| * | ØD   |
|---|------|
| 1 | 15,8 |
| 2 | 20   |
| 3 | 25   |
| 4 | 30   |
| 5 | 35   |
| 6 | 40   |

| Bore Ø | Clamping force | Weight (reference plate, pin and hook not included) |
|--------|----------------|---|
| 40 mm  | 900 N          | 1,9 Kg  |

Min./Max. operating pressure: **0,4 / 0,6 MPa**  
 Operating temperature: **5° ÷ 45° C**  
 Electronic sensor with M12 swivel connector, from 0° to 90°, in steps of 10°  
 Supply voltage: 10 ÷ 30 Vdc  
 IP code: **IP 65**

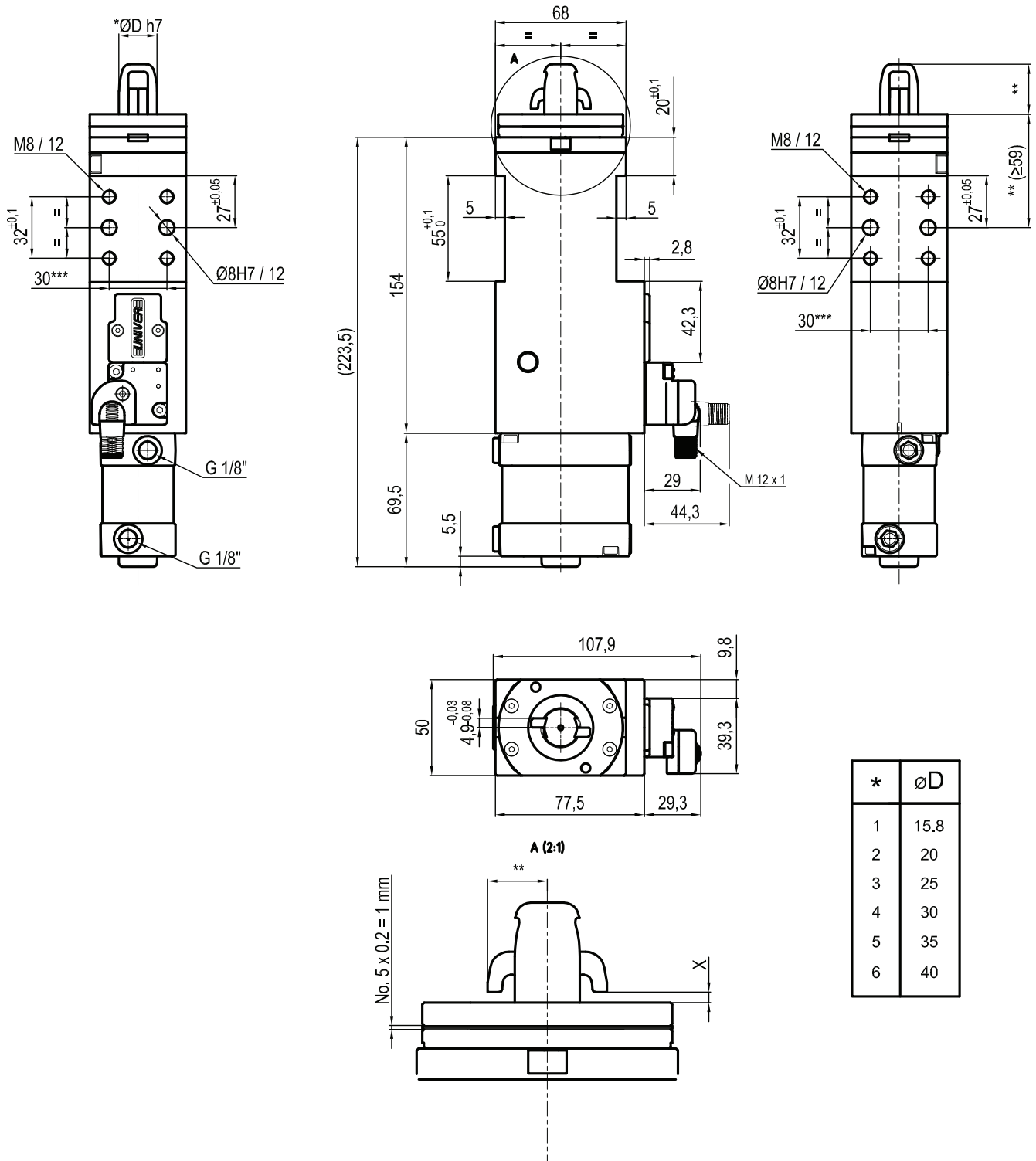
\*\* : MISSING DIMENSION TO BE DEFINED ACCORDING TO CUSTOMER SPECIFICATIONS  
 \*\*\* : TOLERANCE BETWEEN DOWEL HOLES ± 0,02, BETWEEN SCREW HOLES ± 0,1

X= metal sheet

Y= clamping range (X+3 mm Max)

Subject to technical modifications without notice

## USR40F\_1D\_\_K0



| * | ØD   |
|---|------|
| 1 | 15,8 |
| 2 | 20   |
| 3 | 25   |
| 4 | 30   |
| 5 | 35   |
| 6 | 40   |

| Bore Ø | Clamping force | Weight (reference plate, pin and hook not included) |
|--------|----------------|---|
| 40 mm  | 900 N          | 2,1 Kg  |

Min./Max. operating pressure: **0,4 / 0,6 MPa**  
 Operating temperature: **5° ÷ 45° C**  
 Electronic sensor with M12 swivel connector, from 0° to 90°, in steps of 10°  
 Supply voltage: 10 ÷ 30 Vdc  
 IP code: **IP 65**

\*\* : MISSING DIMENSION TO BE DEFINED ACCORDING TO CUSTOMER SPECIFICATIONS  
 \*\*\* : TOLERANCE BETWEEN DOWEL HOLES  $\pm 0,02$ , BETWEEN SCREW HOLES  $\pm 0,1$   
 X= metal sheet

Subject to technical modifications without notice