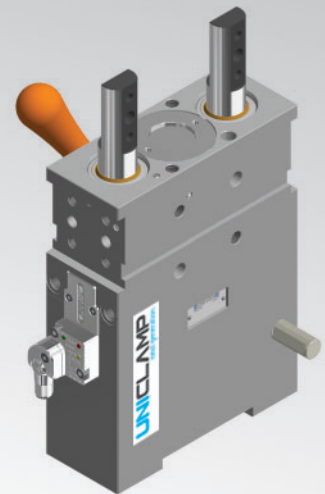


# ULX50

UNICLAMP Pneumatischer Stiftzieher mit Handhebel, kniehebelverriegelt, orientierbare doppelte Stange



U	L	X	5	0	0	4	0	G	K	0
1	2	3	4				5	6	7	

<b>1 Serie</b>	<b>2 Modell</b>	<b>3 Größe</b>
----------------	-----------------	----------------

UL = UNICLAMP Stiftzieher

X = Pneumatisch, mit Handhebel, kniehebelverriegelt, orientierbare doppelte Stange

50 = Ø 50 mm

<b>4 Hub</b>	<b>5 Stangenausführungen</b>	<b>6 Sensor</b>
--------------	------------------------------	-----------------

040 = 40 mm

A = Stange für außermittig gelagerte Zentrierstifte

G = Stange für außermittig gelagerte Zentrierstifte (Anschraubfläche mittig)

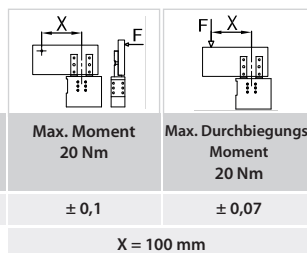
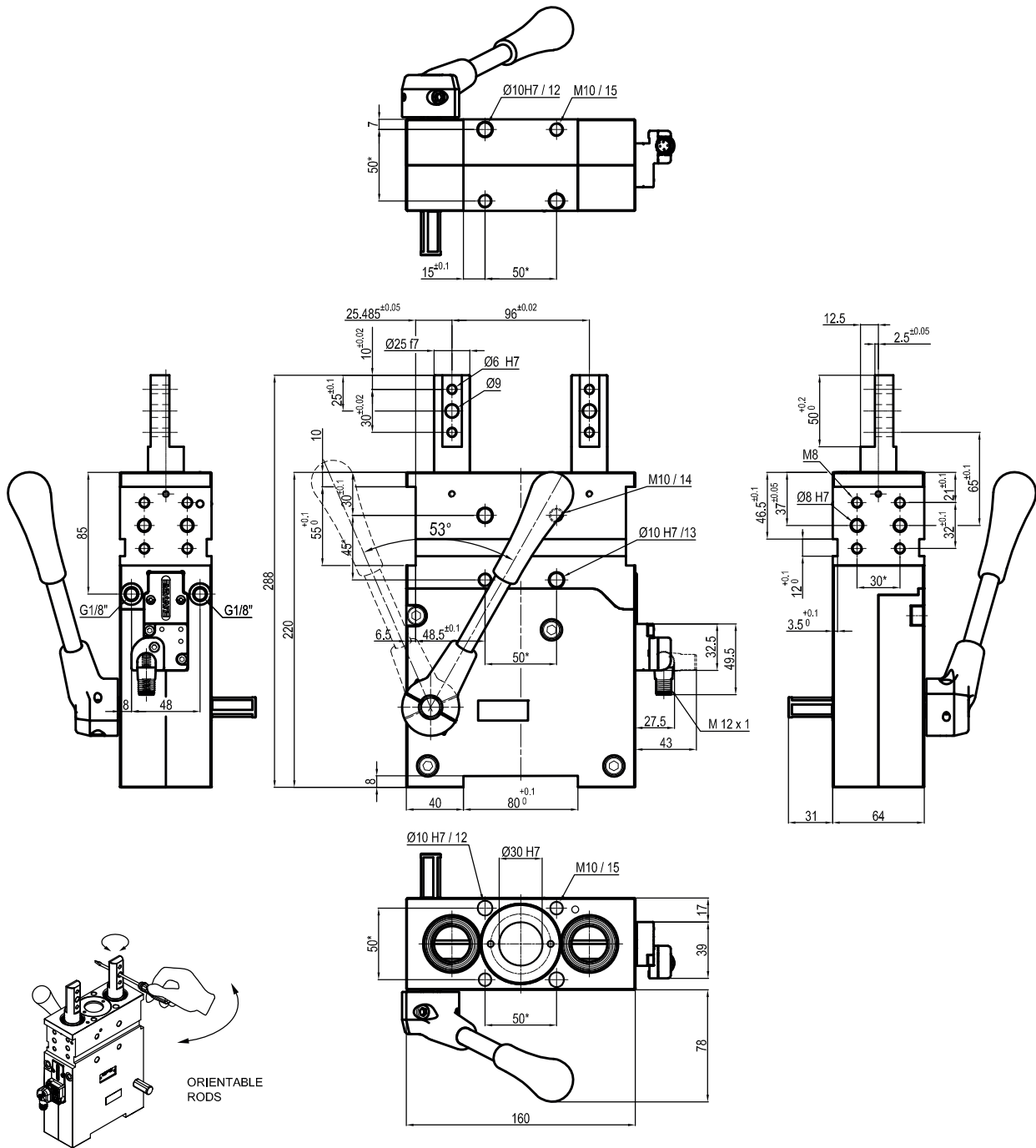
N = Ohne Sensor (mit Abdeckplatte)

K = PNP Elektronischer Sensor (optisch) (DF-K)

<b>7 Produkt Revision</b>
---------------------------

von UNIVER vergeben

## ULX50040AK0



Durchmesser Ø	Min. Zugkraft 0,5 MPa	Max. Druckkraft 0,5 MPa	Max. Moment 20 Nm	Max. Durchbiegungs- Moment 20 Nm	Gewicht
50 mm	500 N	7150 N	± 0,1	± 0,07	7,3 Kg

X = 100 mm

 Min / Max Betriebsdruck: **0,4 / 0,6 MPa**

 Betriebstemperatur: **5° ± 45° C**

 Hub in mm: **40 mm**

Elektronischer 24 Vdc Sensor mit M12 schwenkbarem Stecker (von 0° bis 90° orientierbar, in Schritten von 10°)

 Versorgungsspannung: **10 ± 30 Vdc**

 Schutzart: **IP65**

Beidseitige pneumatische Anschlüsse

Max. seitliche Belastung: 400 N

Max. Durchbiegung: 0,1 mm, mit 40 mm Hub und max Belastung

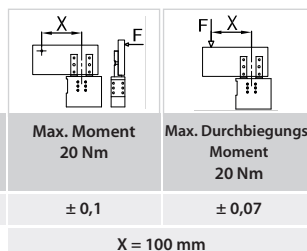
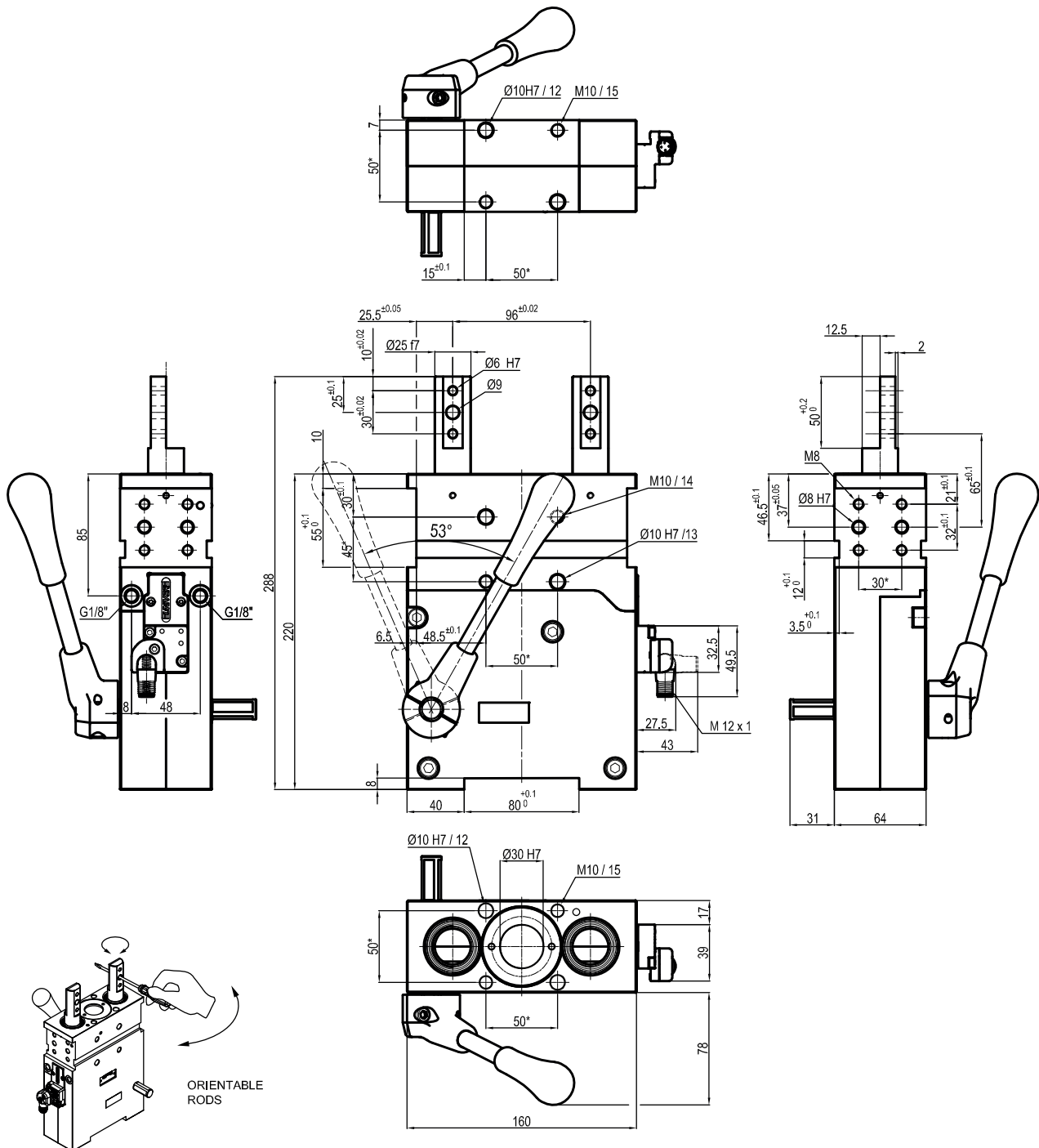
Max. Offset: 200 mm vom Mittelpunkt

\*: TOLERANZ ZWISCHEN STIFTBOHRUNGEN ± 0,02, GEWINDEBOHRUNGEN ± 0,1

\*\*: MAX DRUCKKRAFT BEI DER ENDLAGE

Technische Änderungen vorbehalten

## ULX50040GK0



Durchmesser Ø	Min. Zugkraft 0,5 MPa	Max. Druckkraft 0,5 MPa	Max. Moment 20 Nm	Max. Durchbiegungs- Moment 20 Nm	Gewicht
50 mm	500 N	7150 N	± 0,1	± 0,07	7,3 Kg

X = 100 mm

\* : TOLERANZ ZWISCHEN STIFTBOHRUNGEN ± 0,02 , GEWINDEBOHRUNGEN ± 0,1  
 \*\* : MAX DRUCKKRAFT BEI DER ENDLAGE

Technische Änderungen vorbehalten

Rev. 02 07.06.21

 Min / Max Betriebsdruck: **0,4 / 0,6 MPa**

 Betriebstemperatur: **5° ± 45° C**

 Hub in mm: **40 mm**

Elektronischer 24 Vdc Sensor mit M12 schwenkbarem Stecker (von 0° bis 90° orientierbar, in Schritten von 10°)

 Versorgungsspannung: **10 ± 30 Vdc**

 Schutzart: **IP65**

Beidseitige pneumatische Anschlüsse

Max. seitliche Belastung: 400 N

Max. Durchbiegung: 0,1 mm, mit 40 mm Hub und max Belastung

Max. Offset: 200 mm vom Mittelpunkt

Manuelle Betätigung max. Drehmoment: 40 Nm