

P15E

Distributeurs COMPACT

15 mm - G1/8 et pour embase



P15E

Distributeurs COMPACT 15 mm - G1/8 et pour embase

DEBIT ELEVE

Débit supérieur à **800 NI/min**

DIMENSIONS REDUITES

Largeur du corps **15 mm**

SOLUTION COMPLETE

Disponible dans les versions **5/2 - 5/3 - 3/2+3/2**



P15EF

Raccordements taraudés (G1/8)

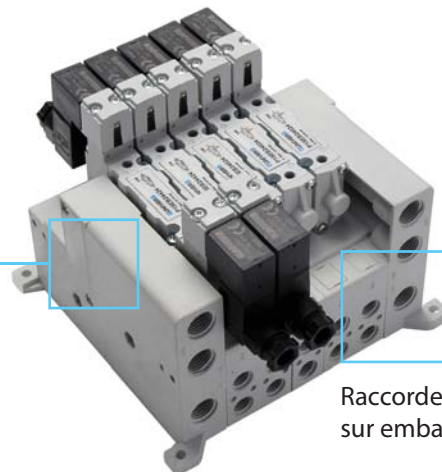


Raccordements taraudés sur le corps de vanne

Embase en tecnopolymère auto-extinguible

P15EB

Pour embase (G1/8 - Tube 4-6-8)



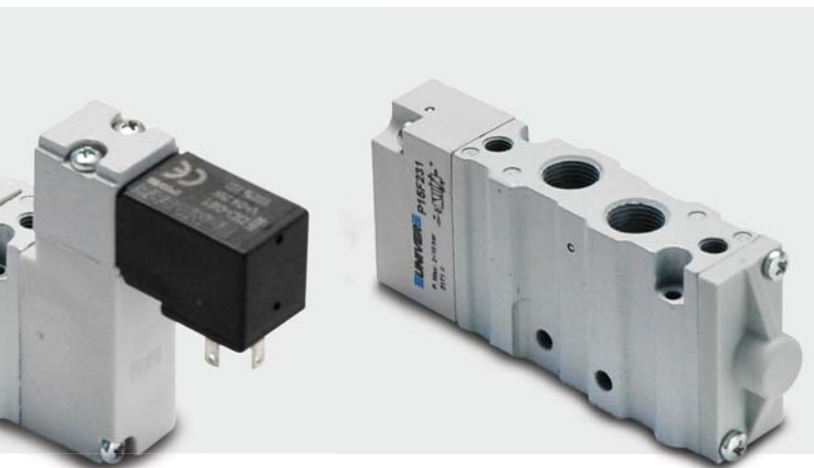
Raccordements taraudés sur embase

Embase pré-montée

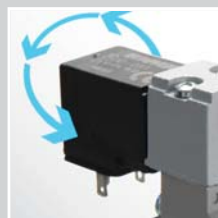


Embase pré-montée





Pilote 15 mm - série A
originale UNIVER



Bobine interchangeable type U05
orientable à 90° x 90°
12 - 24 V DC,
24 - 48 - 110 - 230 V AC



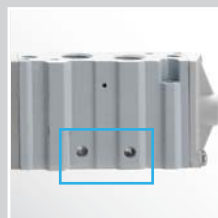
Commande manuelle (standard)
Monostable



Commande manuelle (sur demande)
Monostable + 2 positions



Montage sur embase
Installation simple au moyen de 2 vis

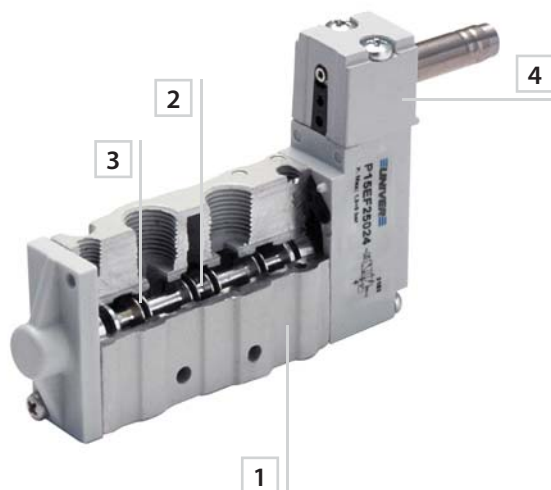


Montage individuel
Trous latéraux sur le corps de vanne



Adaptateur pour guide DIN
Installation simple et montage facile

Caracteristiques de construction



1. Corps en métal
2. Système à tiroir équilibré
3. Joints en caoutchouc nitrilique
4. Pilote 15 mm - série A

P15EF

Distributeurs COMPACT 15 mm - corps taraudé G1/8

- Débit élevé
- Dimensions réduites
- Solution complète
- Bobine interchangeable
- Montage individuel et sur embase
- Embase pré-montée



CARACTERISTIQUES TECHNIQUES

Température ambiante	-5 ÷ 50 °C
Température fluide	Max 50 °C
Fluide	air filtré 10 µm, avec ou sans lubrification
Système de commutation	tiroir
Voies/Positions	5/2 - 5/3 - 3/2+3/2
Pression Max	9 bar
Commande	électropneumatique indirecte, ou pneumatique
Retour	ressort mécanique, ressort pneumomécanique
Connexion	G1/8
Débit nominal (NI/min)	800 (5/2) 720 (5/3) 720 (3/2+3/2)

CARACTERISTIQUES DE CONSTRUCTION

Corps de vanne	zamak
Joints	caoutchouc nitrilique
Embase et opérateurs	tecnopolymère
Tiroir	aluminium

CARACTERISTIQUES ÉLECTRIQUE

Électropilote	série A (15 mm) DC/AC
Bobine	série U05
Tension	12 V DC - 24 V DC - 24 V AC - 48 V AC - 110 V AC - 230 V AC
Consommation électrique	2 W (DC) 2,3 VA (AC)
Classe de protection	IP65
Commande manuelle	impulsion à vis 1-2 positions

CLE DE CODIFICATION

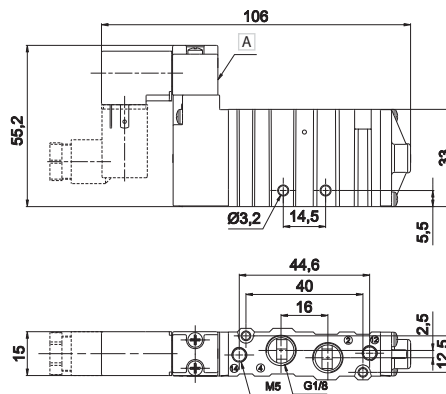
P	1	5	E	F	2	5	5	2	4	
	1				2	3	4	5		6

1 Série	2 Type	3 Commande 14
P15EF = Distributeurs COMPACT corps taraudé G1/8 pilote série A (15 mm)	2 = 5/2 3 = 5/3 c.f. 4 = 5/3 c.o. 5 = 5/3 c.p. 6 = 3/2+3/2 NC-NC 7 = 3/2+3/2 NC-NO 8 = 3/2+3/2 NO-NO	5 = Électrique amplifiée 15 mm

4 Retour 12	5 Tension	6 Option
0 = Ressort pneumomécanique 1 = Ressort mécanique 5 = Électrique amplifié 15 mm	12 = 12 V DC 48 = 48 V AC 24 = 24 V DC 11 = 110 V AC 34 = 24 V AC 23 = 230 V AC	C = Commande manuelle 2 positions (sur demande) D = Pilote asservi

c.f. =centres fermés c.o. = centres ouverts c.p. = centres en pression

■ Impulsion électrique simple

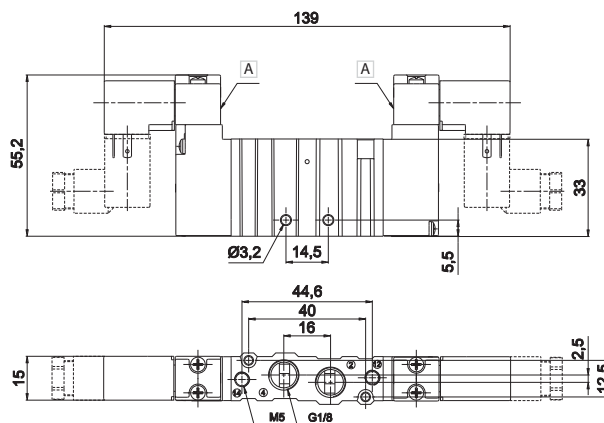


A Commande manuelle

2 - 4 = Utilization
14 = Commande
12 = Retour

Symbole	Type	Commande	Retour	Pression bar	Temps (ms)		Masse Kg	Référence
					Exc.	Désexc.		
	5/2	électrique amplifiée	ressort pneumomécanique	1,5÷9	15	24	0,164	P15EF250**
	5/2	électrique amplifiée	ressort mécanique	1,9÷9	12	21	0,164	P15EF251**

■ Impulsion électrique double



A Commande manuelle

2 - 4 = Utilization
14 = Commande
12 = Retour

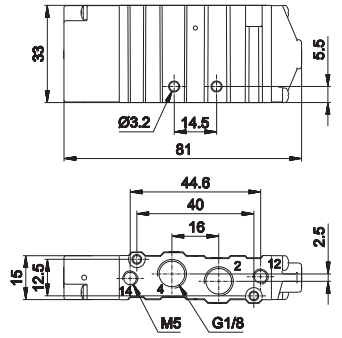
Symbole	Type	Commande	Retour	Pression bar	Temps (ms)		Masse Kg	Référence
					Exc.	Désexc.		
	5/2	électrique amplifiée	électrique amplifié	1,5÷9	16	16	0,210	P15EF255**
	5/3 c.f.	électrique amplifiée	électrique amplifié	1,9÷9	11	35	0,210	P15EF355**
	5/3 c.o.	électrique amplifiée	électrique amplifié	1,9÷9	11	35	0,210	P15EF455**
	5/3 c.p.	électrique amplifiée	électrique amplifié	1,9÷9	11	35	0,210	P15EF555**
	3/2 NC + 3/2 NC	électrique amplifiée	électrique amplifié	1,5÷9	14	16	0,210	P15EF655**
	3/2 NC + 3/2 NO	électrique amplifiée	électrique amplifié	1,9÷9	14	16	0,210	P15EF755**
	3/2 NO + 3/2 NO	électrique amplifiée	électrique amplifié	1,9÷9	14	16	0,210	P15EF855**

c.f. =centres fermés c.o. = centres ouverts c.p. = centres en pression

** =Tension 12 V DC - 24 V DC - 24 V AC - 48 V AC - 110 V AC - 230 V AC (Example: P15EF25024)

Les électrovannes sont fournies avec bobine mais sans connecteur

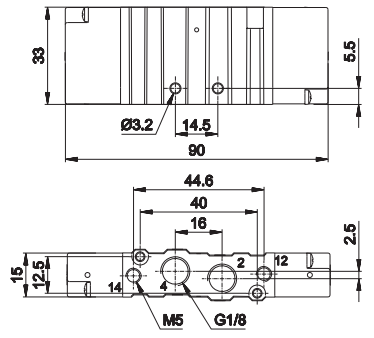
■ Impulsion pneumatique simple



2 - 4 = Utilization
14 = Commande
12 = Retour

Symbole	Type	Commande	Retour	Pression bar	Temps (ms)		Masse Kg	Référence
					Exc.	Désexcc		
	5/2	pneumatique amplifiée	ressort pneumomécanique	1,9÷10	11	15	0,042	P15F230
	5/2	pneumatique amplifiée	ressort mécanique	2÷10	10	14	0,042	P15F231

■ Impulsion pneumatique double



2 - 4 = Utilization
14 = Commande
12 = Retour

Symbole	Type	Commande	Retour	Pression bar	Temps (ms)		Masse Kg	Référence
					Exc.	Désexcc		
	5/2	pneumatique amplifiée	pneumatique amplifié	0,7÷10	10	10	0,044	P15F233
	5/3 c.f.	pneumatique amplifiée	pneumatique amplifié	1,6÷10	9	21	0,044	P15F333
	5/3 c.o.	pneumatique amplifiée	pneumatique amplifié	1,6÷10	9	21	0,044	P15F433
	5/3 c.p.	pneumatique amplifiée	pneumatique amplifié	1,6÷10	9	21	0,044	P15F533
	3/2 NC + 3/2 NC	pneumatique amplifiée	pneumatique amplifié	1,3÷10	10	14	0,044	P15F633
	3/2 NC + 3/2 NO	pneumatique amplifiée	pneumatique amplifié	1,3÷10	10	14	0,044	P15F733
	3/2 NO + 3/2 NO	pneumatique amplifiée	pneumatique amplifié	1,3÷10	10	14	0,044	P15F833

c.f. = centres fermés c.o. = centres ouverts c.p. = centres en pression

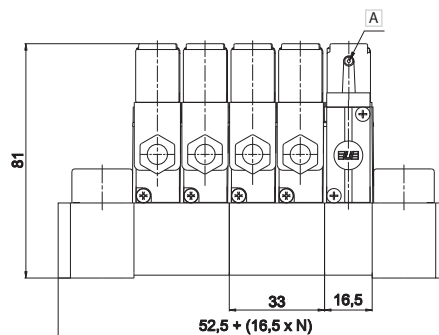
Connexion électrique avec connecteur externe



- 1 = Alimentation
- 2 - 4 = Utilization
- 3 - 5 = Echappement
- 14 = Commande
- 12 = Retour

N = Numéro de places du distributeur

A Commande manuelle



DIN C (8 mm)
Disponible sur demande



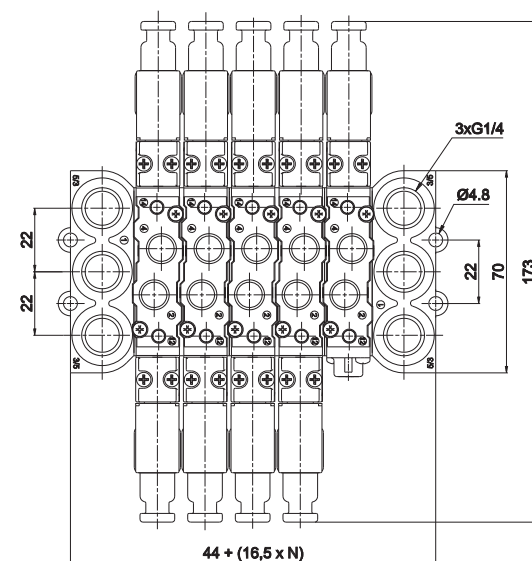
Adaptateur
pour guide DIN

Pour tout renseignement complémentaire veuillez contacter notre Bureau de Vente

■ Embase pré-montée

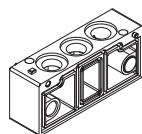


Référence	N. places
P15SF499-02	2
P15SF499-03	3
P15SF499-04	4
P15SF499-05	5
P15SF499-06	6
P15SF499-07	7
P15SF499-08	8
P15SF499-09	9
P15SF499-10	10

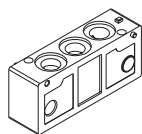


Les embases pré-montées comprennent joints et vis pour l'assemblage des vannes.

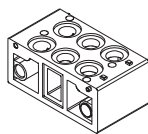
P15SF300 P15SF310 P15SF400 P15SF410 P15SF515 P15SF550 P15SF560



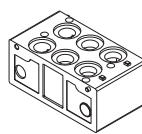
embase à 1 place



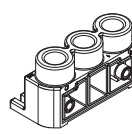
embase à 1 place
1-3-5 fermés



embase à 2 places



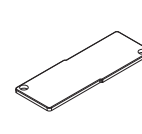
embase à 2 places
1-3-5 fermés



plaque d'alimentation
droite/gauche G1/4

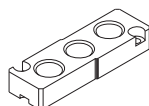


plaque de séparation
pressions



plaque de fermeture
pour place de vanne
inutilisée

P15SF570 P15STR01 P15STR02 P15STR05



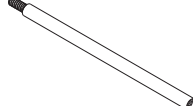
plaque d'alimentation
intermédiaire pour
version filetée



tirant modulaire 1 place
(lot minimum 100 pièces)



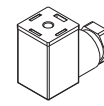
tirant modulaire 2 places
(lot minimum 100 pièces)



tirant modulaire 5 places
(lot minimum 100 pièces)

Connexions électriques

Connecteur 15 mm
AM-5109



AZ4-SN004A n. 100 écrous M4 pour tirants

AZ4-VN0414 n. 100 vis M4x14 pour tirants

P15EB

Distributeurs COMPACT 15 mm - pour embase

- Débit élevé
- Dimensions réduites
- Solution complète
- Bobine interchangeable
- Montage individuel et sur embase
- Embase pré-montée



CARACTERISTIQUES TECHNIQUES

Température ambiante	-5 ÷ 50 °C
Température fluide	Max 50 °C
Fluide	air filtré 10 µm, avec ou sans lubrification
Système de commutation	tiroir
Voies/Positions	5/2 - 5/3 - 3/2+3/2
Pression Max	9 bar
Commande	électropneumatique indirecte, ou pneumatique
Retour	ressort mécanique, ressort pneumomécanique
Connexion	G1/8
Débit nominal (NI/min)	800 (5/2) 720 (5/3) 720 (3/2+3/2)

CARACTERISTIQUES DE CONSTRUCTION

Corps de vanne	zamak
Joints	caoutchouc nitrilique
Embase et opérateurs	tecnopolymère
Tiroir	aluminium

CARACTERISTIQUES ÉLECTRIQUE

Électropilote	série A (15 mm) DC/AC
Bobine	série U05
Tension	12 V DC - 24 V DC - 24 V AC - 48 V AC - 110 V AC - 230 V AC
Consommation électrique	2 W (DC) 2,3 VA (AC)
Classe de protection	IP65
Commande manuelle	standard monostable, sur demande monostable + 2 positions

CLE DE CODIFICATION

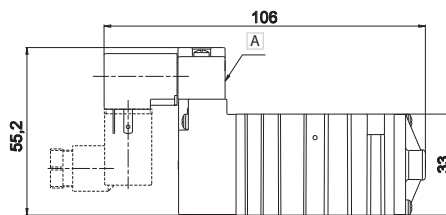
P	1	5	E	B	2	5	5	2	4	
	1				2	3	4	5		6

1 Série	2 Type	3 Commande 14
P15EB = Distributeurs COMPACT pour montage sur embase pilote série A (15 mm)	2 = 5/2 3 = 5/3 c.f. 4 = 5/3 c.o. 5 = 5/3 c.p. 6 = 3/2+3/2 NC-NC 7 = 3/2+3/2 NC-NO 8 = 3/2+3/2 NO-NO	5 = Électrique amplifiée 15 mm

4 Retour 12	5 Tension	6 Option
0 = Ressort pneumomécanique 1 = Ressort mécanique 5 = Électrique amplifié 15 mm	12 = 12 V DC 48 = 48 V AC 24 = 24 V DC 11 = 110 V AC 34 = 24 V AC 23 = 230 V AC	C = Commande manuelle 2 positions (sur demande) D = Pilote asservi

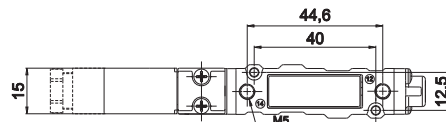
c.f. =centres fermés c.o. = centres ouverts c.p. = centres en pression

■ Impulsion électrique simple



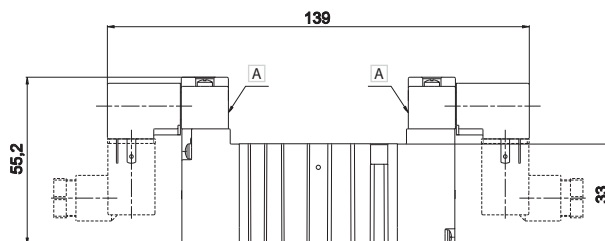
A Commande manuelle

14 = Commande
12 = Retour



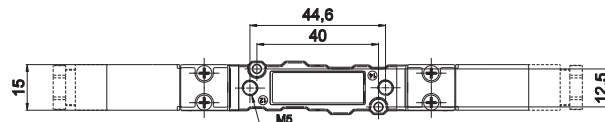
Symbole	Type	Commande	Retour	Pression bar	Temps (ms)		Masse Kg	Référence
					Exc.	Désexc		
	5/2	électrique amplifiée	ressort pneumomécanique	1,5÷9	15	24	0,164	P15EB250**
	5/2	électrique amplifiée	ressort mécanique	1,9÷9	12	21	0,164	P15EB251**

■ Impulsion électrique double



A Commande manuelle

14 = Commande
12 = Retour



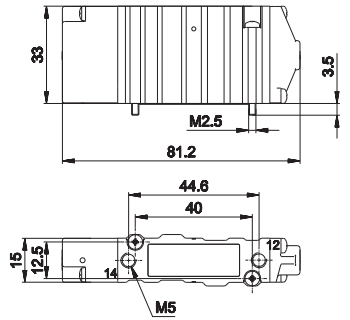
Symbole	Type	Commande	Retour	Pression bar	Temps (ms)		Masse Kg	Référence
					Exc.	Désexc		
	5/2	électrique amplifiée	électrique amplifié	1,5÷9	16	16	0,210	P15EB255**
	5/3 c.f.	électrique amplifiée	électrique amplifié	1,9÷9	11	35	0,210	P15EB355**
	5/3 c.o.	électrique amplifiée	électrique amplifié	1,9÷9	11	35	0,210	P15EB455**
	5/3 c.p.	électrique amplifiée	électrique amplifié	1,9÷9	11	35	0,210	P15EB555**
	3/2 NC + 3/2 NC	électrique amplifiée	électrique amplifié	1,5÷9	14	16	0,210	P15EB655**
	3/2 NC + 3/2 NO	électrique amplifiée	électrique amplifié	1,9÷9	14	16	0,210	P15EB755**
	3/2 NO + 3/2 NO	électrique amplifiée	électrique amplifié	1,9÷9	14	16	0,210	P15EB855**

c.f. =centres fermés c.o. = centres ouverts c.p. = centres en pression

** = Tension 12 V DC - 24 V DC - 24 V AC - 48 V AC - 110 V AC - 230 V AC (Exemple: P15EF25024)

Les électrovannes sont fournies avec bobine mais sans connecteur

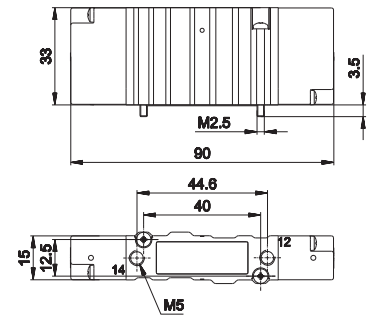
■ Impulsion pneumatique simple



14 = Commande
12 = Retour

Symbole	Type	Commande	Retour	Pression bar	Temps (ms)		Masse Kg	Référence
					Exc.	Désexc.		
	5/2	pneumatique amplifiée	ressort pneumomécanique	1,9÷9	11	15	0,127	P15B230
	5/2	pneumatique amplifiée	ressort mécanique	2÷9	10	14	0,127	P15B231

■ Impulsion pneumatique double



14 = Commande
12 = Retour

Symbole	Type	Commande	Retour	Pression bar	Temps (ms)		Masse Kg	Référence
					Exc.	Désexc.		
	5/2	pneumatique amplifiée	pneumatique amplifié	0,7÷9	10	10	0,132	P15B233
	5/3 c.f.	pneumatique amplifiée	pneumatique amplifié	1,6÷9	9	21	0,132	P15B333
	5/3 c.o.	pneumatique amplifiée	pneumatique amplifié	1,6÷9	9	21	0,132	P15B433
	5/3 c.p.	pneumatique amplifiée	pneumatique amplifié	1,6÷9	9	21	0,132	P15B533
	3/2 NC + 3/2 NC	pneumatique amplifiée	pneumatique amplifié	1,3÷9	10	14	0,132	P15B633
	3/2 NC + 3/2 NO	pneumatique amplifiée	pneumatique amplifié	1,3÷9	10	14	0,132	P15B733
	3/2 NO + 3/2 NO	pneumatique amplifiée	pneumatique amplifié	1,3÷9	10	14	0,132	P15B833

c.f. = centres fermés c.o. = centres ouverts c.p. = centres en pression

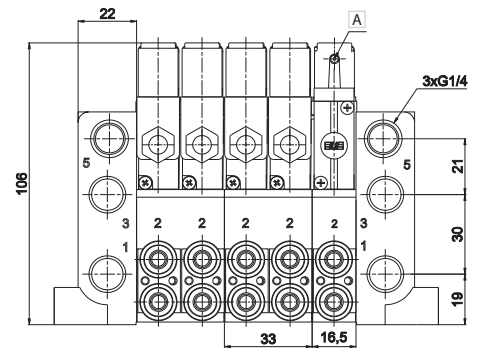
Connexion électrique avec connecteur externe



- 1 = Alimentation
- 2 - 4 = Utilization
- 3 - 5 = Echappement
- 14 = Commande
- 12 = Retour

N = Numéro places du distributeur

A Commande manuelle



DIN C (8 mm)
Disponible sur demande



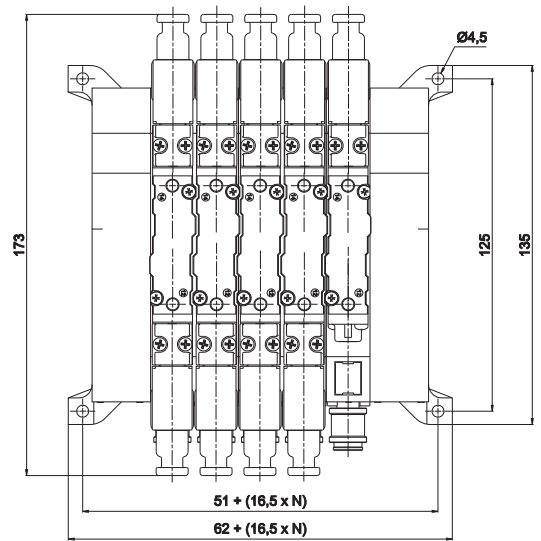
Adaptateur
pour guide DIN

Pour tout renseignement complémentaire veuillez contacter notre Bureau de Vente

Embase pré-montée



Référence	N. places
P15SB499-02	2
P15SB499-03	3
P15SB499-04	4
P15SB499-05	5
P15SB499-06	6
P15SB499-07	7
P15SB499-08	8
P15SB499-09	9
P15SB499-10	10



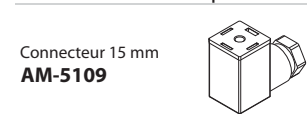
Les embases pré-montées comprennent joints et vis pour l'assemblage des vannes.

P15SB100	P15SB110	P15SB200	P15SB210	P15SB300	P15SB310	P15SB400
embase à 1 place sorties latérales G1/8 version intégrée	embase à 1 place sorties latérales G1/8 version intégrée, 1-3-5 fermés	embase à 2 places sorties latérales G1/8	embase à 2 places sorties latérales G1/8 version intégrée, 1-3-5 fermés	embase à 1 place sorties latérales pour embrayages rapides version intégrée	embase à 1 place sorties latérales pour embrayages rapides, 1-3-5 fermés	embase à 2 places sorties latérales pour embrayages rapides version intégrée
P15SB410	P15SB504	P15SB505	P15SB550	P15SB560	P15SB570	
embase à 2 places sorties latérales pour embrayages rapides, 1-3-5 fermés	plaque d'alimentation G1/4 gauche	plaque d'alimentation G1/4 droite	plaque de séparation pressions	plaque de fermeture pour place de vanne inutilisée	plaque d'alimentation intermédiaire pour embase	

P15STR01 P15STR02 P15STR05 GZR-V10004/06/08

tirant modulaire 1 place (lot minimum 100 pièces)	tirant modulaire 2 places (lot minimum 100 pièces)	tirant modulaire 5 places (lot minimum 100 pièces)	raccords droits GZR-V10004 = tube Ø4 mm GZR-V10006 = tube Ø6 mm GZR-V10008 = tube Ø8 mm

Connexions électriques



Connecteur 15 mm
AM-5109

AZ4-SN004A n. 100 écrous M4 pour tirants
AZ4-VN0414 n. 100 vis M4x14 pour tirants



UNIVER S.p.A.

Siège social

I - 20128 **Milano**
Via Eraclito, 31
Tel. +39 02 25298.1
Fax +39 02 2575254
info@univer-group.com

Univer Service S.r.l.

I - 20128 **Milano**
Via Empedocle, 20
Tel. +39 02 25298.1
Fax +39 02 25298370
universervice@universervice.it
www.universervice.it

Filiales directes

LOMBARDIA

I - 20128 **Milano**
Via Empedocle, 20
Tel. +39 02 25298.1
Fax +39 02 25298370
universervice@universervice.it

I - 24060 Castelli Calepio **Bergamo**
Via C. Curotti, 31/33
Tel. +39 030 7435420
Fax +39 030 733328
castellicalepio@universervice.it

PIEMONTE / LIGURIA / VALLE D'AOSTA

I - 10071 Borgaro Torinese **Torino**
Via Veneto, 18
Tel. +39 011 4501871
Fax +39 011 4502898
torino@universervice.it

VENETO / FRIULI VENEZIA-GIULIA TRENTINO-ALTO ADIGE

I - 30030 Vigonovo **Venezia**
Via Prima strada 16/A - Loc. Galta
Tel. +39 049 9834140
Fax +39 049 9833972
vigonovo@universervice.it

EMILIA ROMAGNA

I - 40069 Zola Predosa **Bologna**
Via Guido Rossa, 21
Tel. +39 051 753907
Fax +39 051 6184751
bologna@universervice.it

CENTRO / SUD

I - 40069 Zola Predosa **Bologna**
Via Guido Rossa, 21
Tel. +39 051 753907
Fax +39 051 6184751
bologna@universervice.it

Univer dans le monde

UNIVER Pty Ltd

AUSTRALIA - 3175 **Victoria**
Nicole Way Dandenong, 11
Tel. +61 3 97930377
Fax +61 3 97930399
sales@univer.net.au

UNIVER do Brasil S/A

BRASIL - 83055-320
São José dos Pinhais - Paraná
Av. Rui Barbosa, 3005
Tel. +55 41 33824606
Fax +55 41 33824807
univerbrasil@univer.com.br

UNIVER OY

FINLAND - 15200 **Lahti**
Hirsimetsäntie, 9
Tel. +358 207 491400
Fax +358 207 491401
sales@univer.fi

UNIVER FRANCE S.a.s.

FRANCE - 68000 **Colmar**
1, rue Denis Papin
Tel. +33 03 89210900
Fax +33 03 89216850
info@univer-france.fr

UNIVER G.m.b.H.

GERMANY - 53859 **Niederkassel**
Marktstraße 114
Tel. +49 2208 90900
Fax +49 2208 909040
info@univer-gmbh.de

UNIVER Manuf. Company Ltd.

UNITED KINGDOM - **Bradford**
Station Road - West Yorkshire BD14SF
Tel. +44 1274 725777
Fax +44 1274 725111
enquiries@univer.co.uk

UNIVER S.L.

SPAIN - 08210 **Barbera Del Valles**
Barcelona - Ronda Industria, 26 - 28
Tel. +34 93 7297360
Fax +34 93 7297380
univer@univerweb.com

UNIVER SWEDEN AB

SWEDEN - 44361 **Stenkullen**
Hedeforsvägen, 2
Tel. +46 302 23060
Fax +46 302 22864
info@univer.se

UNIVER AG

SWITZERLAND - 6312 **Steinhausen**
Postfach - Sumpfstrasse, 26
Tel. +41 41 7417580
Fax +41 41 7417280
mail@univer-ag.ch

Distributeurs du monde:

S'adresser au bureau de vente ou bien visiter
le site internet www.univer-group.com



www.univer-group.com